

高精度分体绝对式圆时栅 RAE360

(202311)

一、产品概述

RAE360型分体绝对式圆时栅是一种非接触式角位移传感器，具有测量精度高、动态性能好、绝对式测量等特点。支持BISS-C、SSI、ABZ三种通讯协议，默认分辨率为23bit（18bit-26bit可选），精度等级为 $\pm 3''/\pm 5''/\pm 10''$ ，适用于 $-20^{\circ}\text{C} \sim 70^{\circ}\text{C}$ 的工作环境，可较好适应于有油污、粉尘、冲击、振动的恶劣环境。

二、安装说明

RAE360型分体绝对式圆时栅传感器外径 360mm，通孔直径 280mm，厚度 23.5mm；定转子均支持止口定位+螺钉固定，安装便捷，且带有 LED 指示灯辅助安装功能；出线方式支持径向出线和轴向出线；安装螺钉需涂抹螺纹胶，提高牢固程度；若安装基体加工精度未达要求，可采用打表方式安装。

RAE360分体绝对式圆时栅角位移传感器



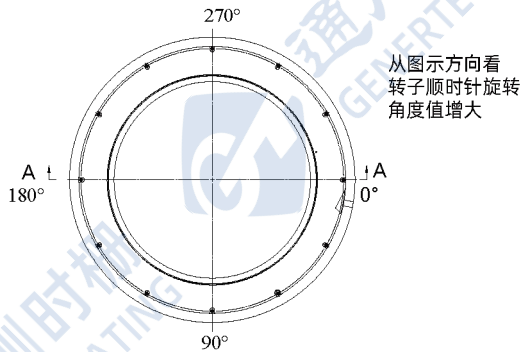
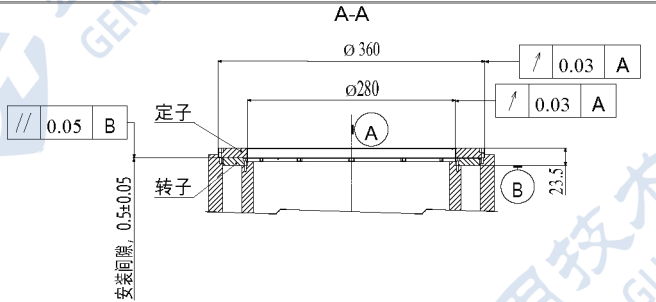
- 高精度
- 大中空
- 绝对式测量
- LED安装指示

选型参数

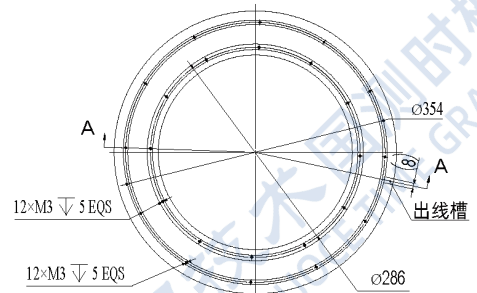
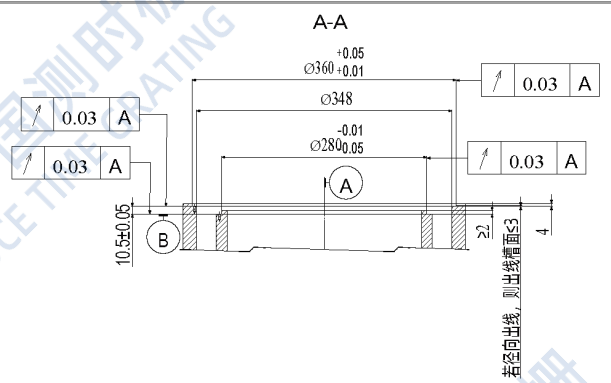
RAE360-6DB00

通讯协议	B: BISS-C S: SSI
分辨率	8: 18bit 9: 19bit A-G: 20~26bit
测量精度	6: ±3" 7: ±5" 8: ±10"

安装示意图

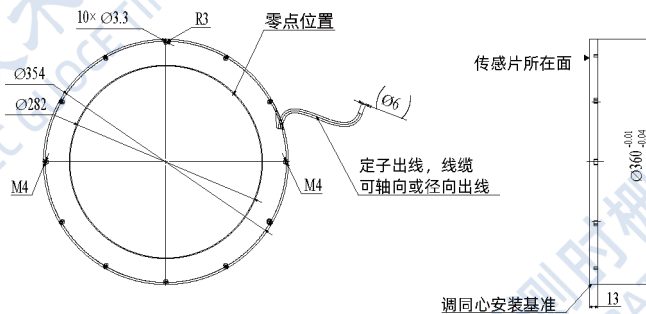


定、转子安装相对位置

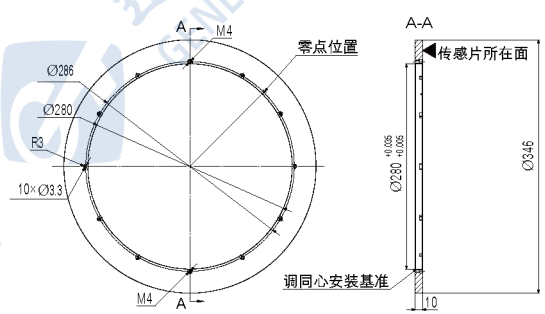


客户端安装尺寸建议

机械结构



定子



转子

注: ①以上尺寸测试环境温度为20±2°C, 请注意温度变化对尺寸的影响; ②当使用ABZ协议时, 若电机旋转方向与传感器旋转方向相反, 请调换A、B线序。